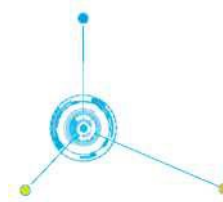


coding
lab

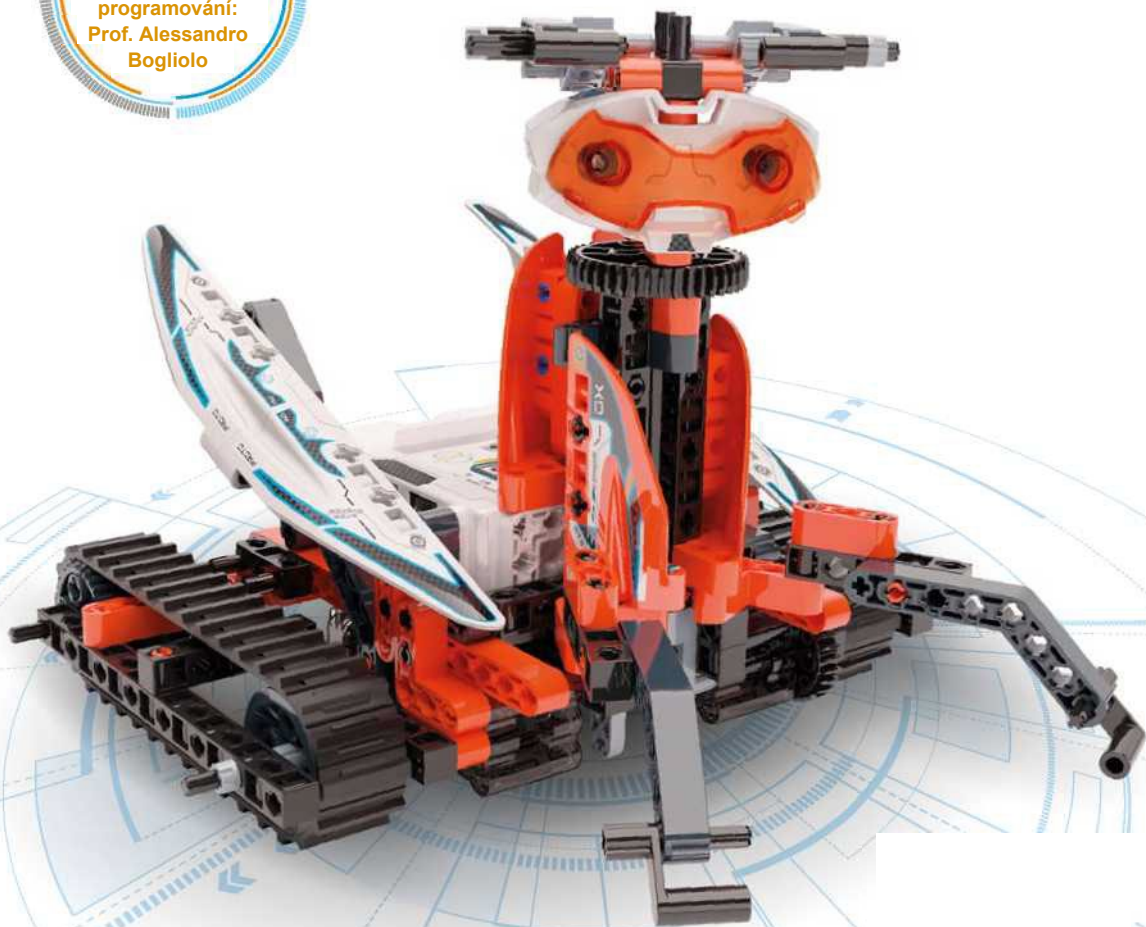
RoboMaker

výuková laboratoř robotiky

pro



X1 EXPLORER



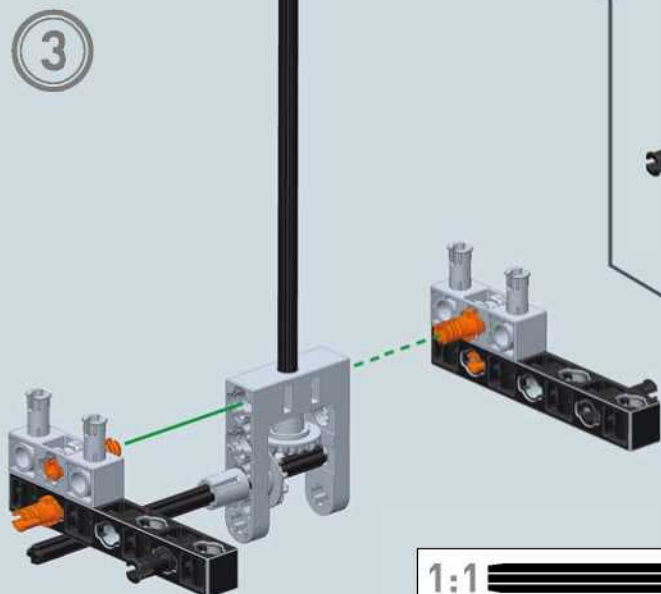
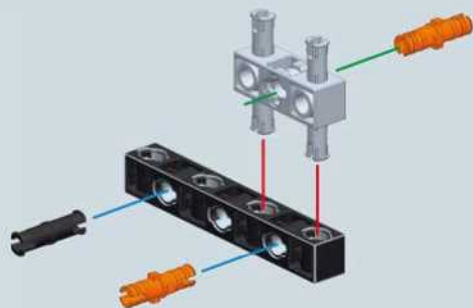
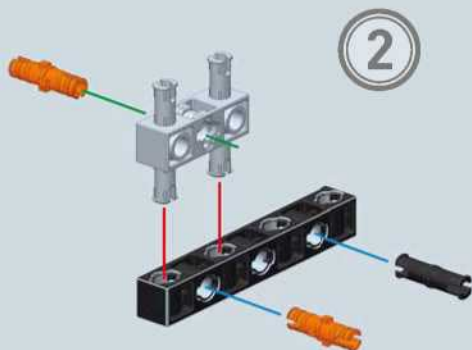
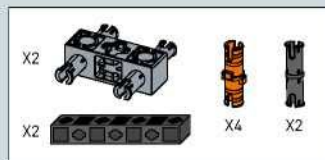
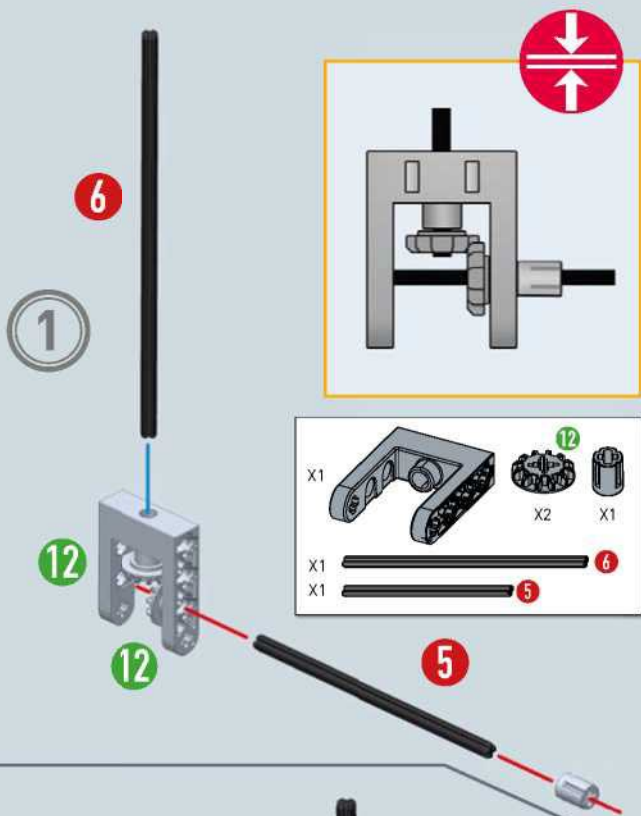
www.clementoni.com

advanced

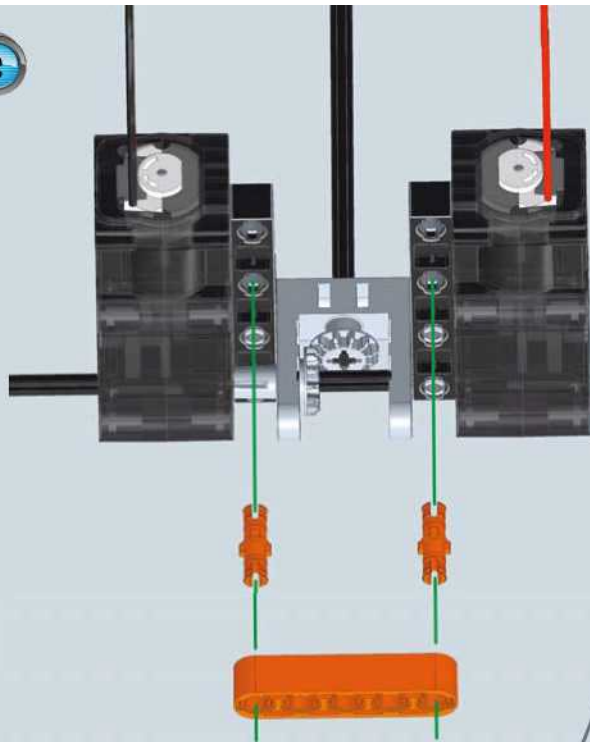
Přečtěte si pokyny a uschovejte si je pro případnou potřebu

Clementoni

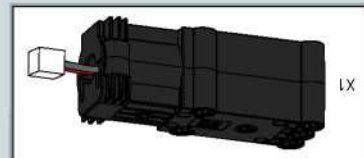
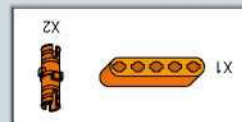
Montáž



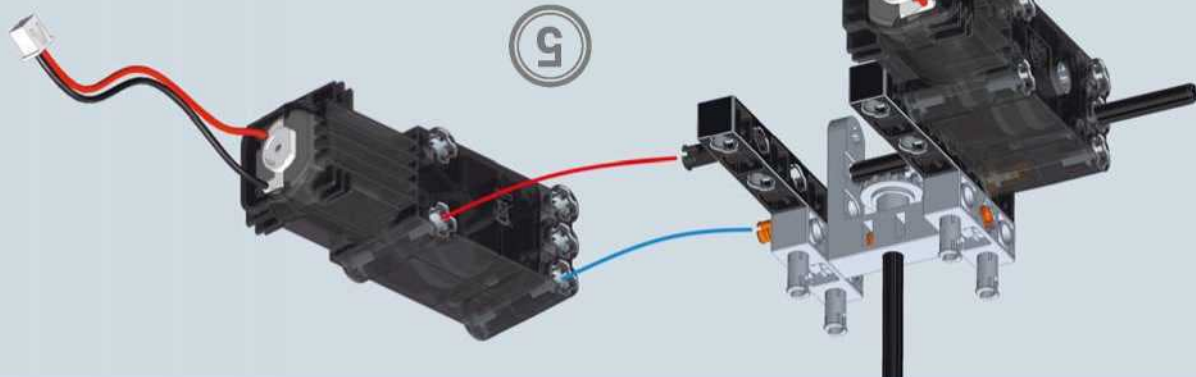
3



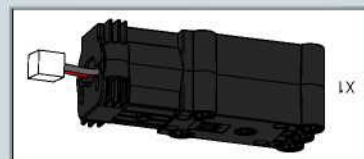
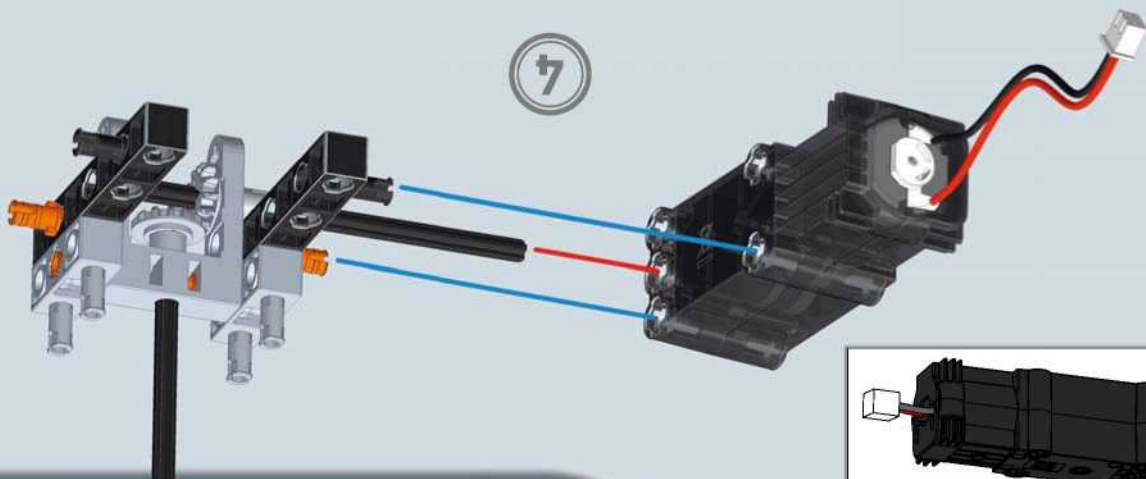
9



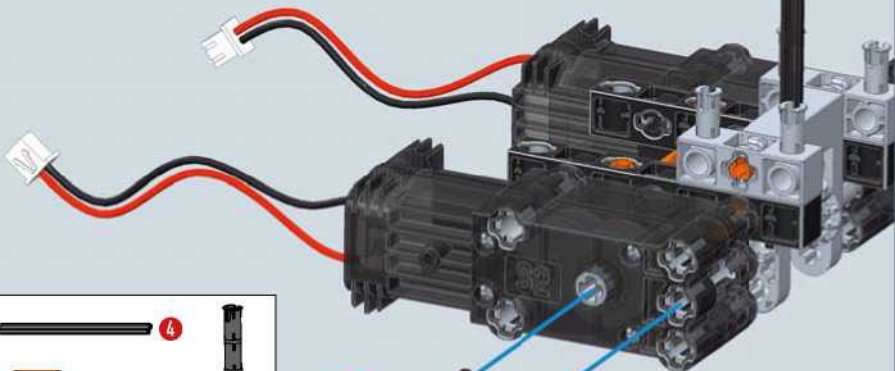
5



7



4






- X1  4
- X1 
- X1 

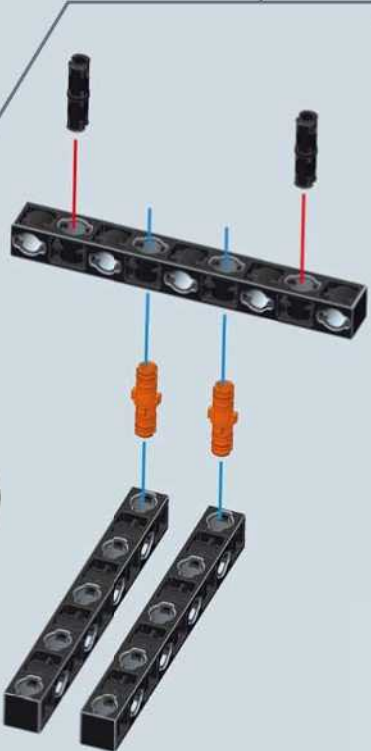
4

7

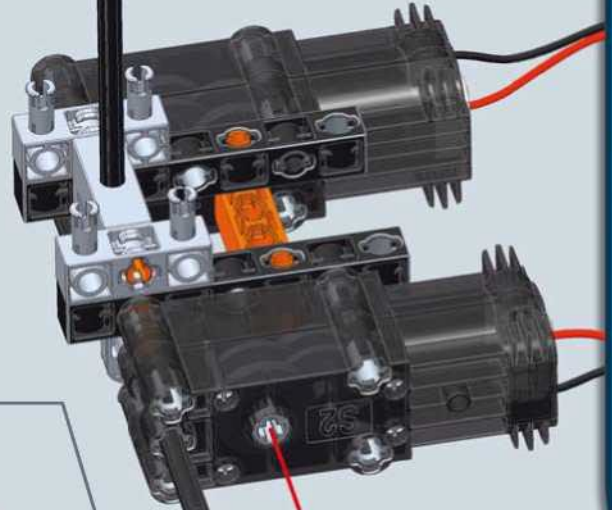


- X3 
- X2 
- X2 

9



- 1:1  4






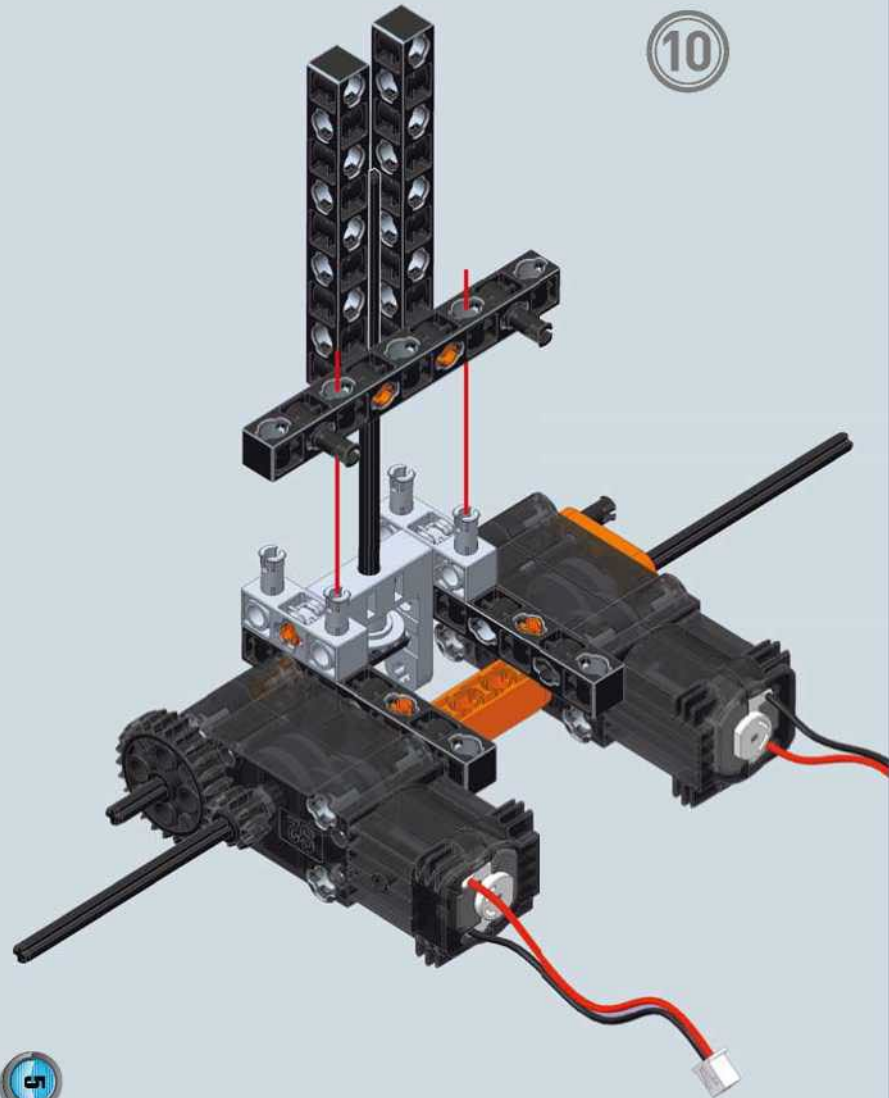
4

8

26

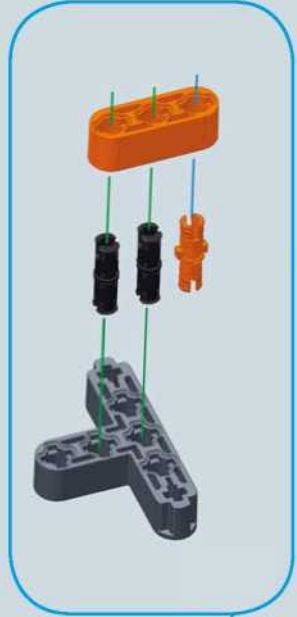
10

- X1  4
- X1  26
- X1  10

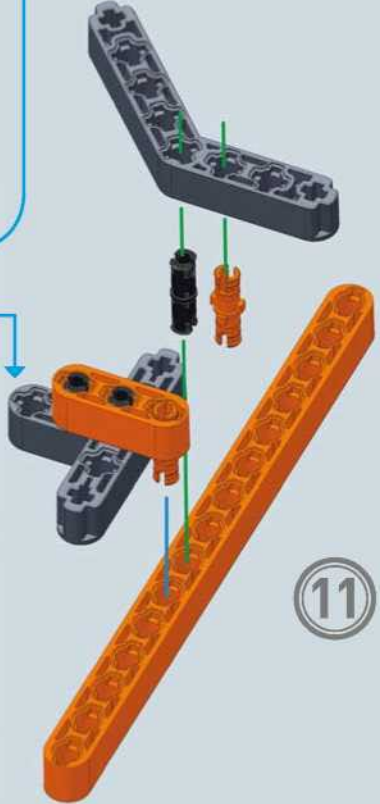


10

5

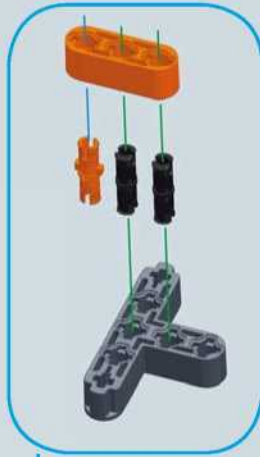
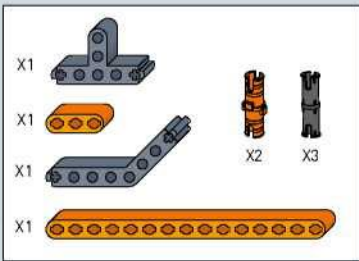


- X1
- X1
- X1
- X1
- X2
- X3

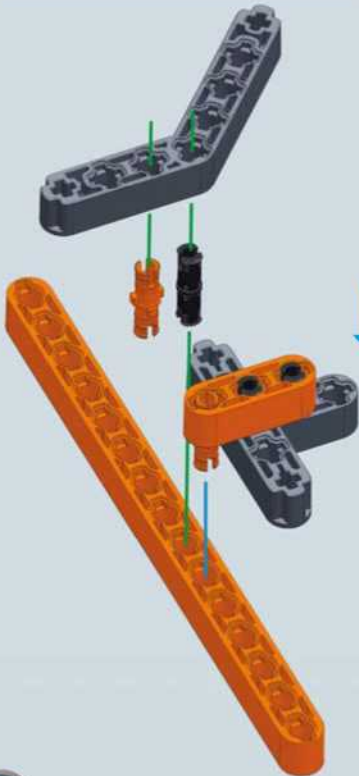


11

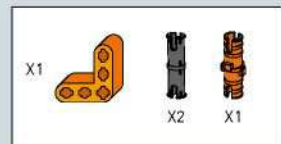
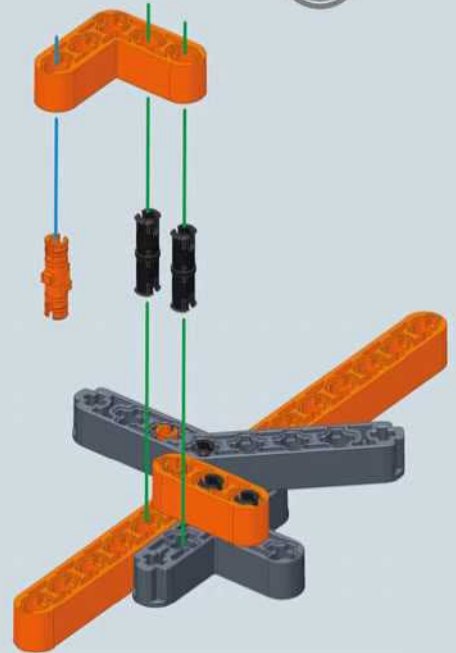
12

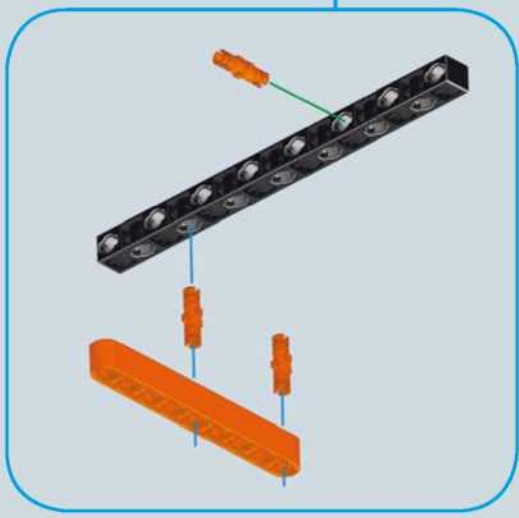
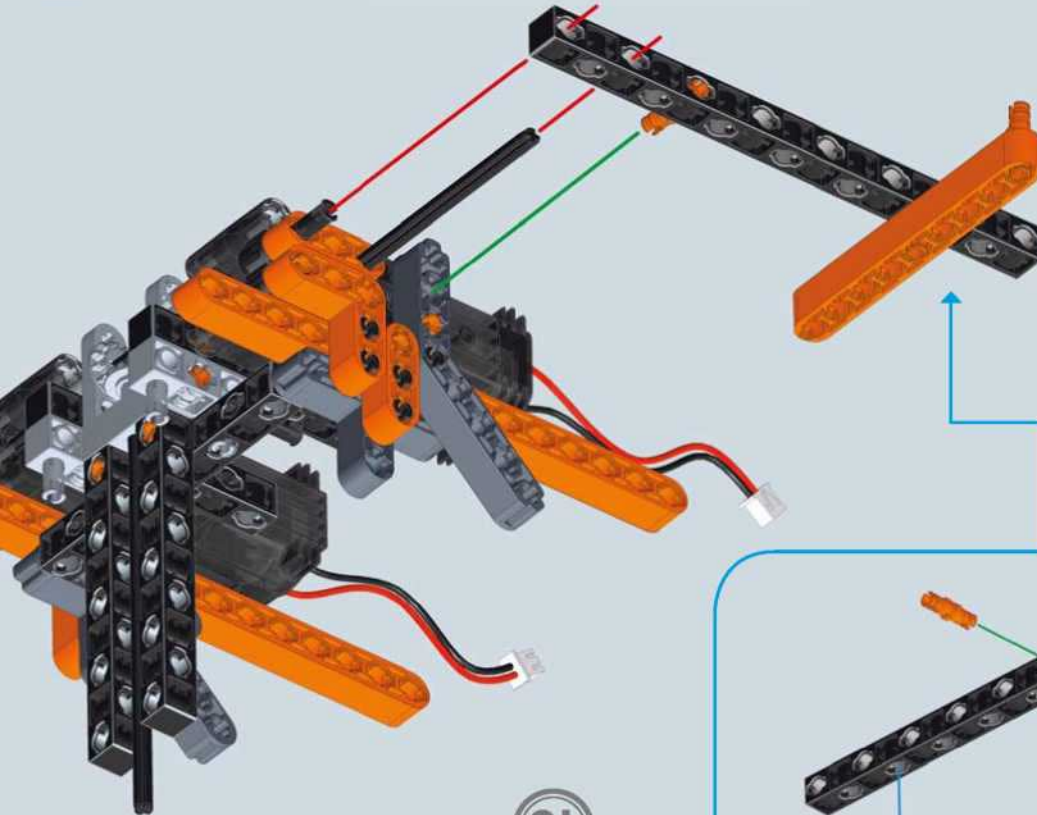


13



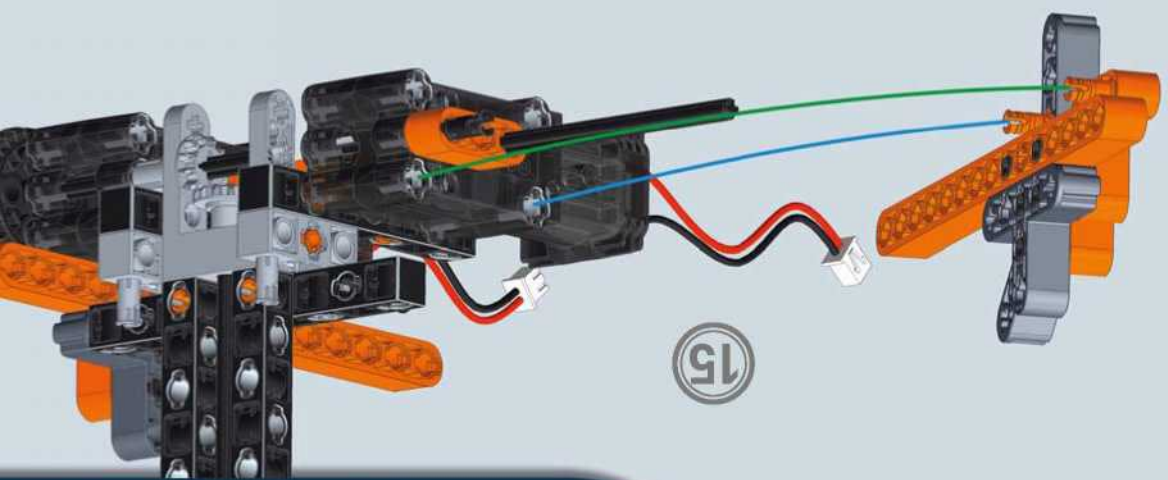
14



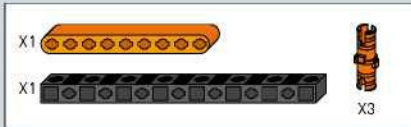


19

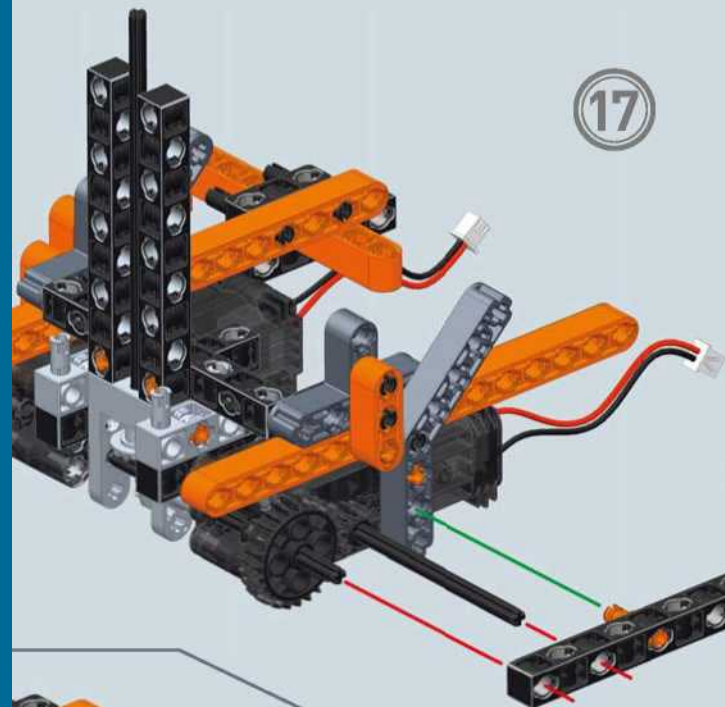
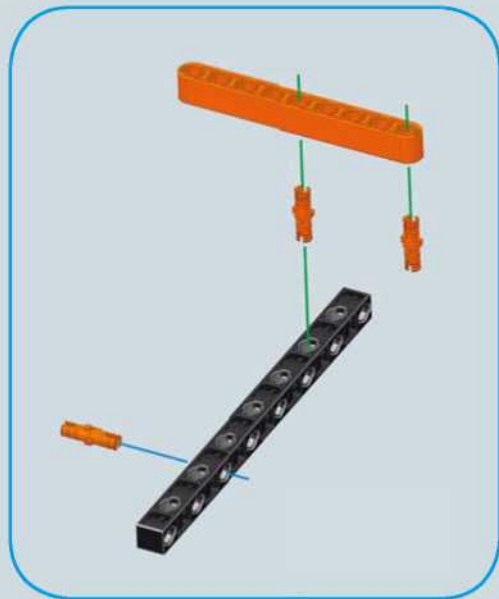
EX		1X
		1X



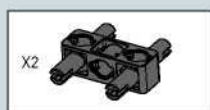
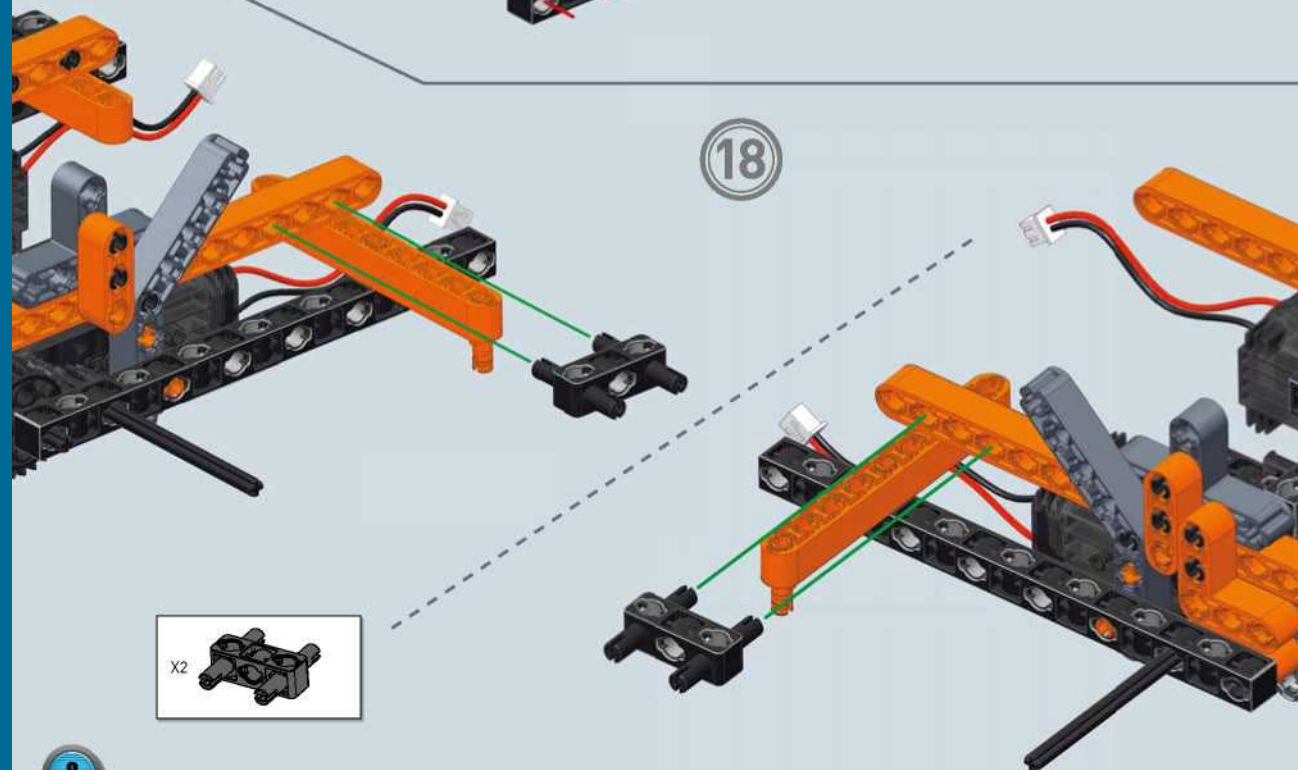
15



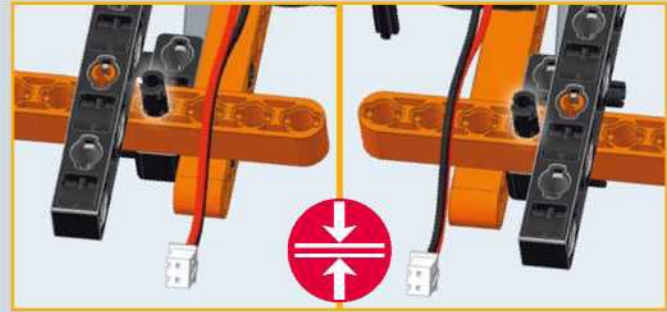
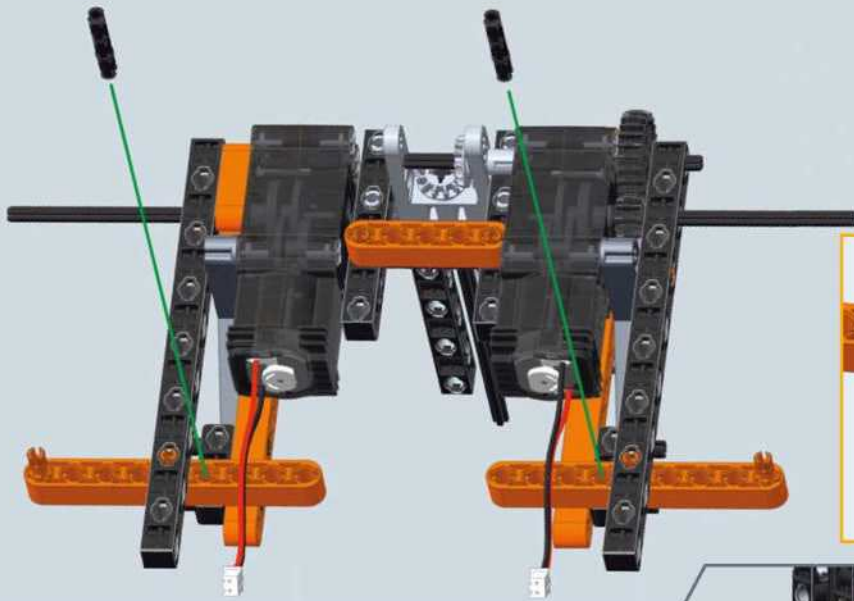
17



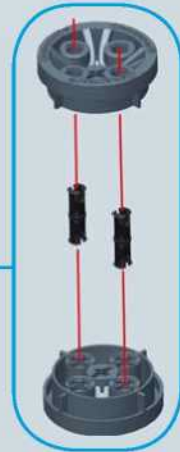
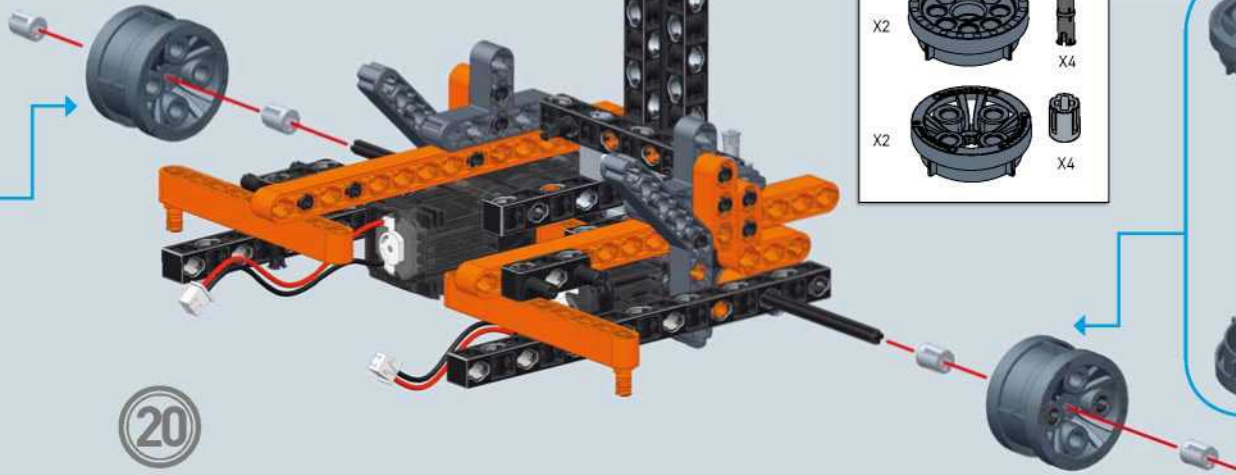
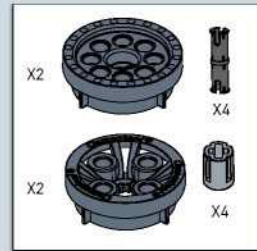
18

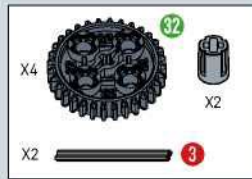
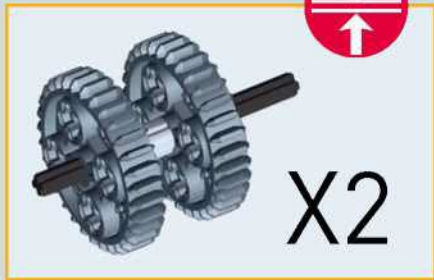


19

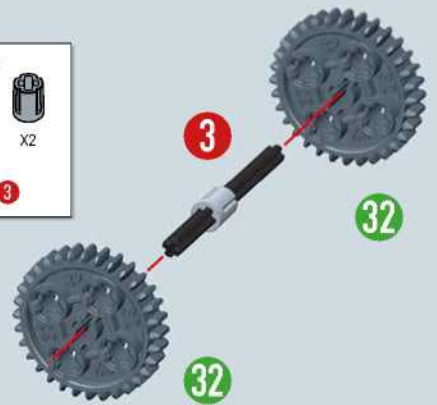


20

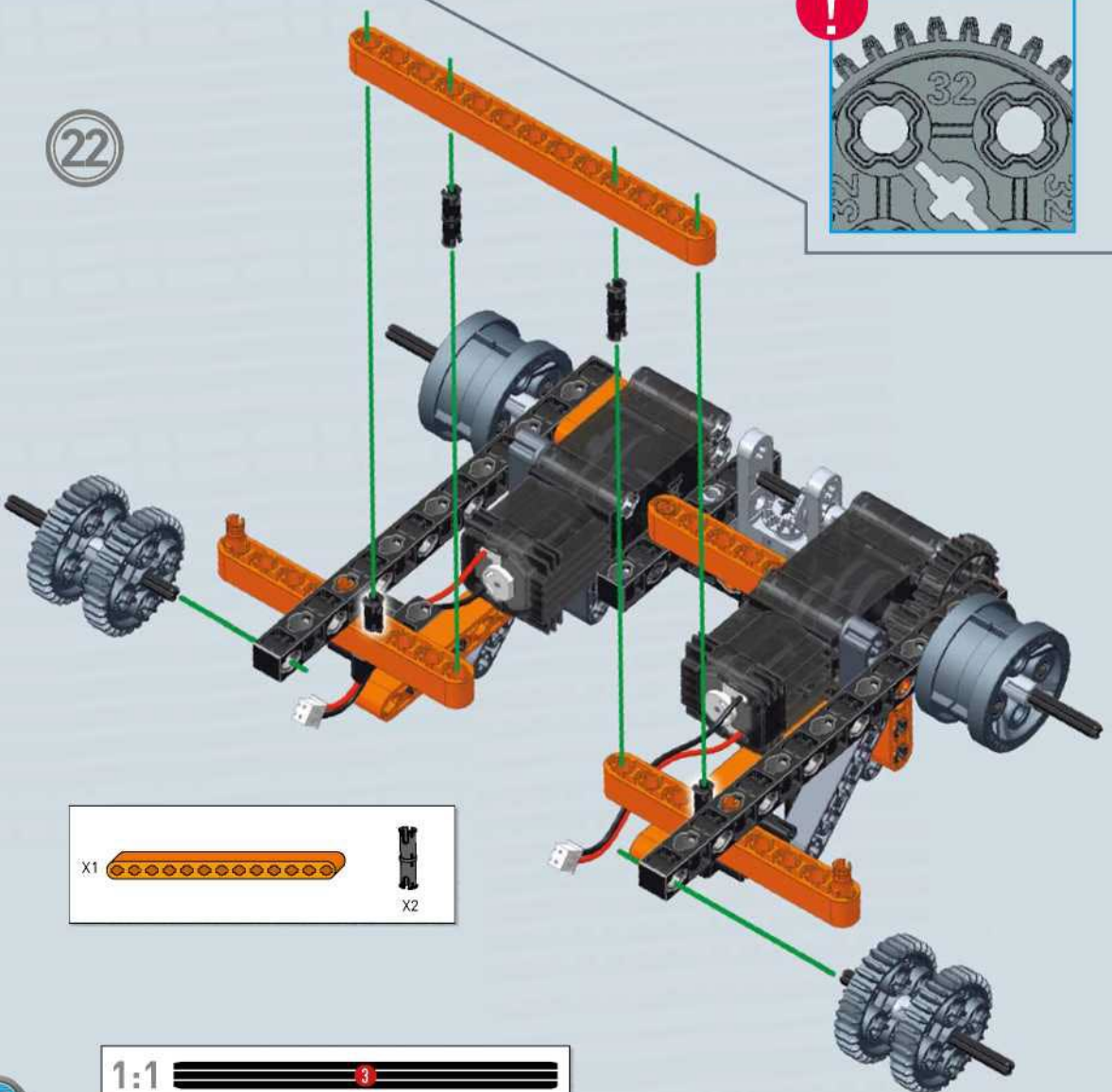
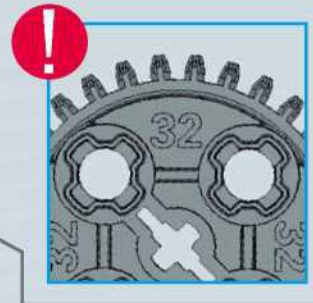


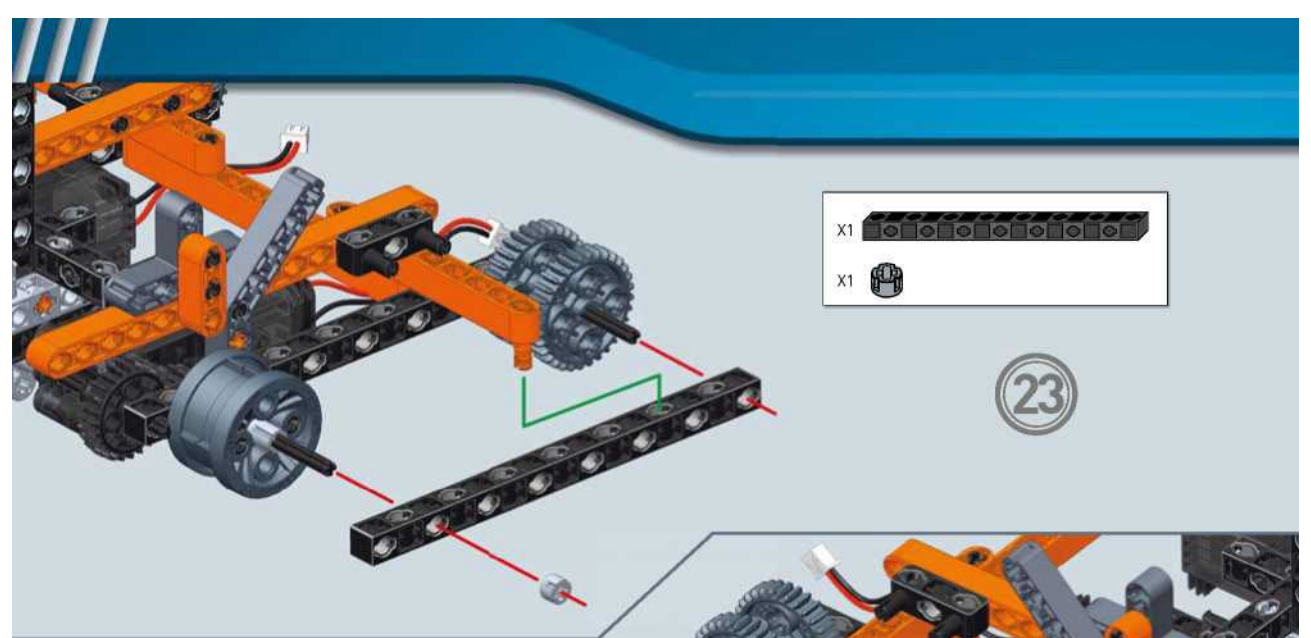


21



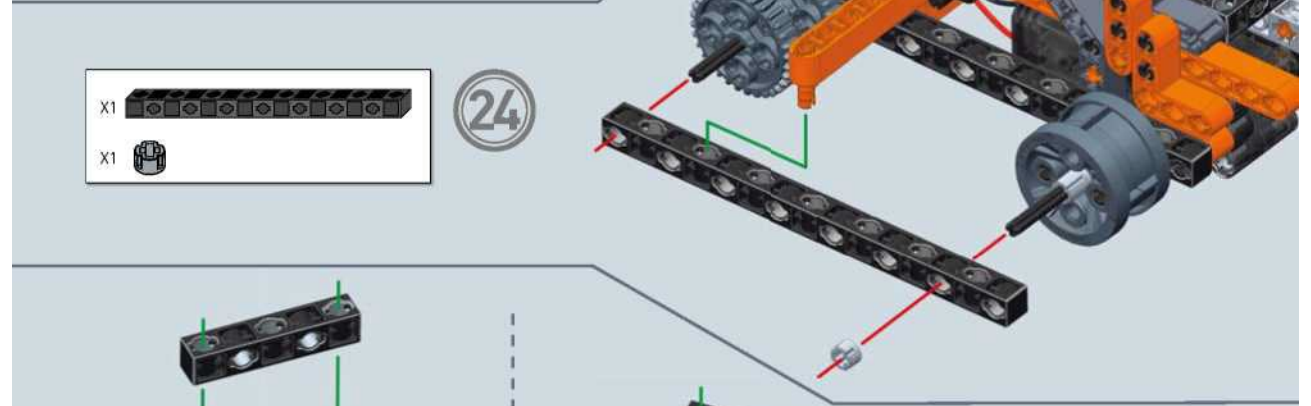
22





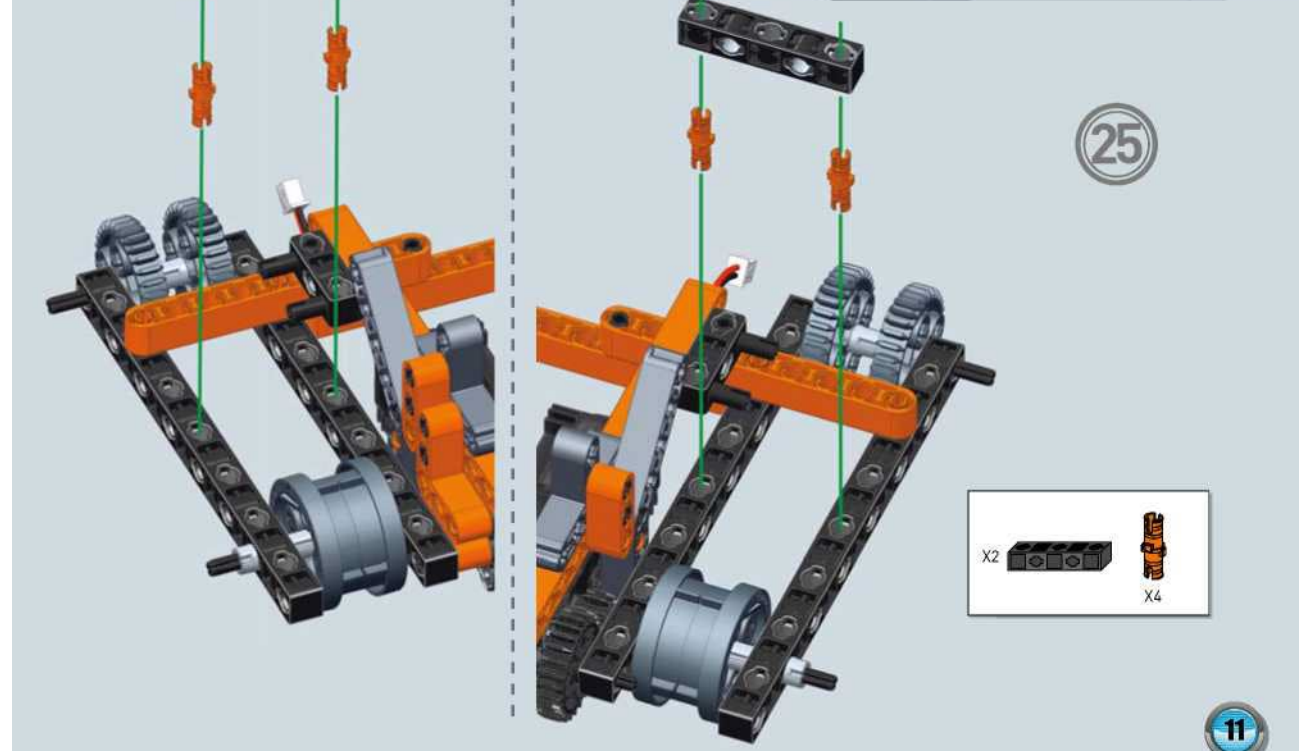
- X1 
- X1 

23



- X1 
- X1 

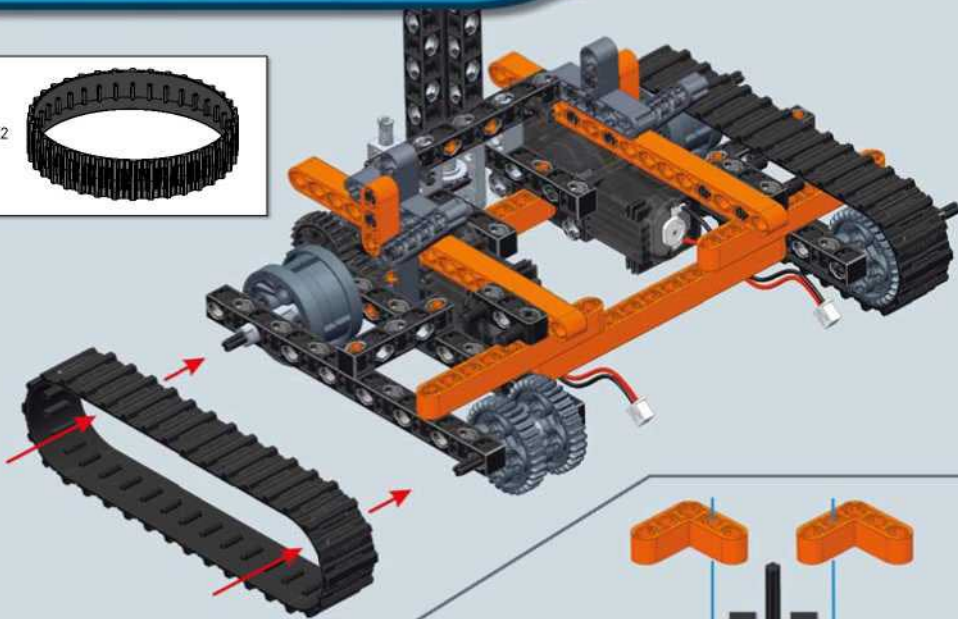
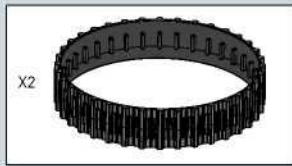
24



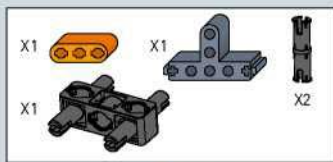
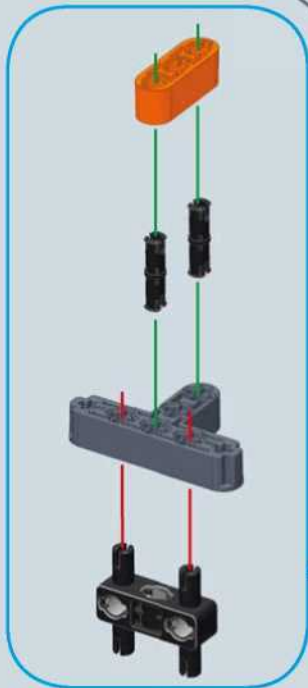
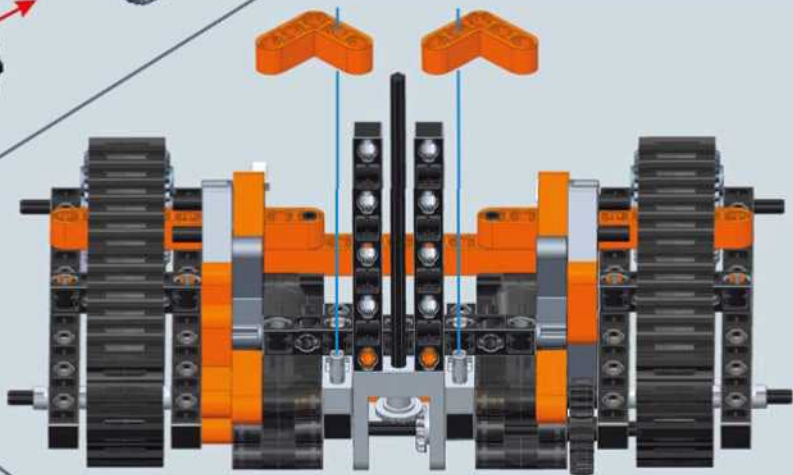
25

- X2 
- X4 

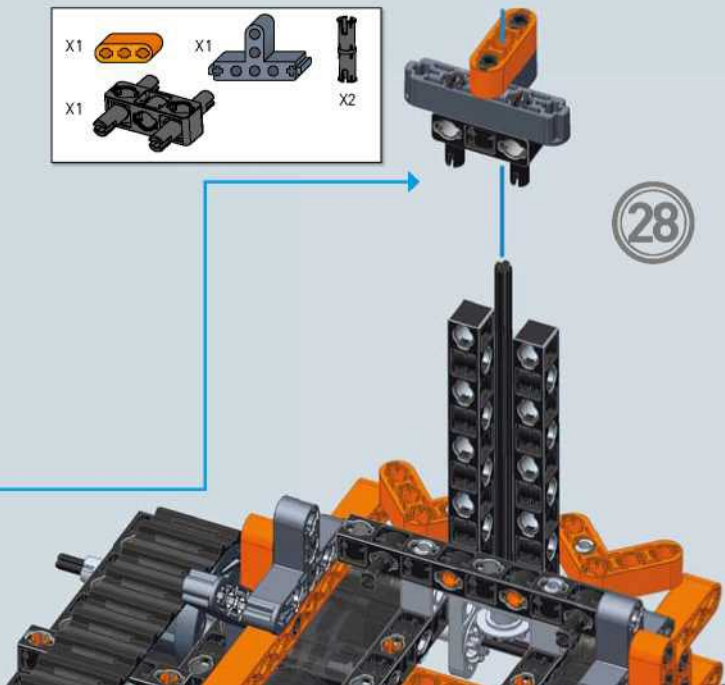
26

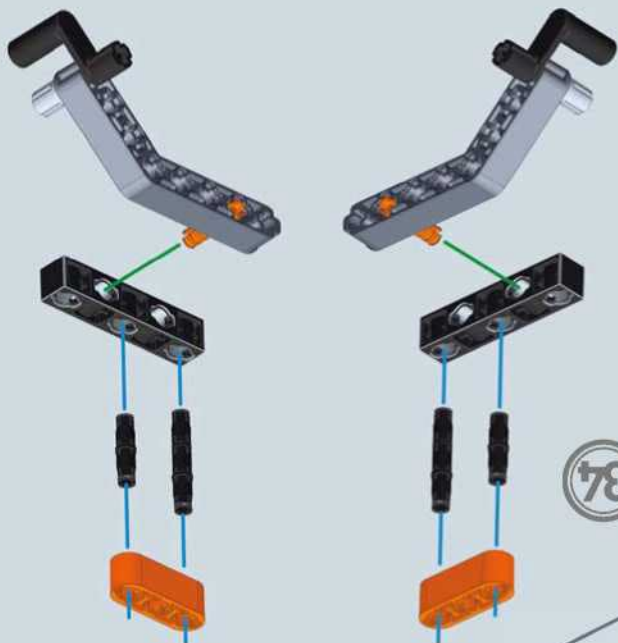
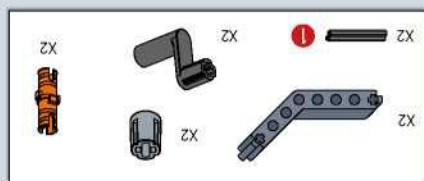
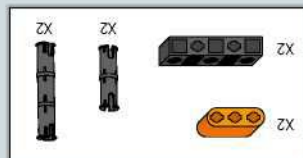


27



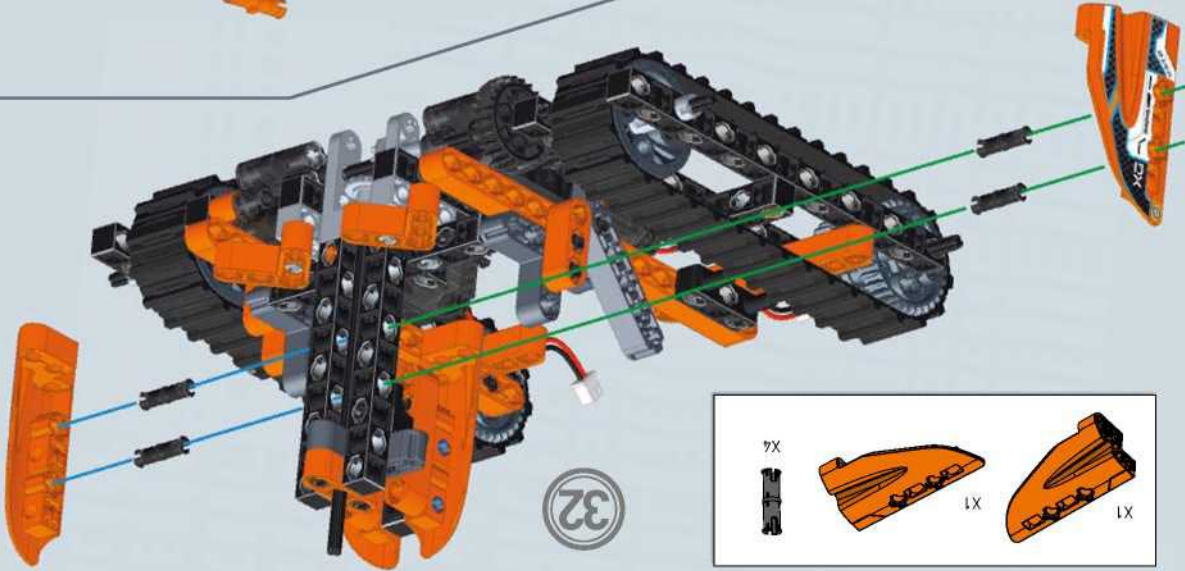
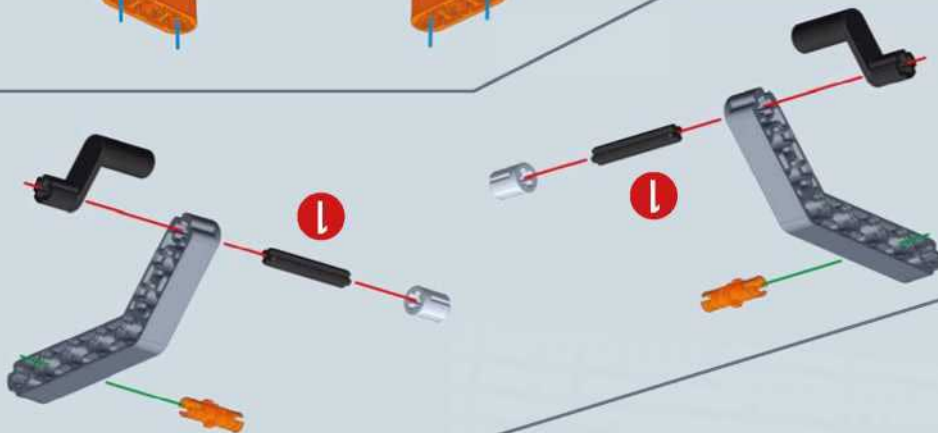
28



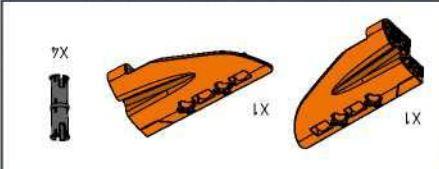


32

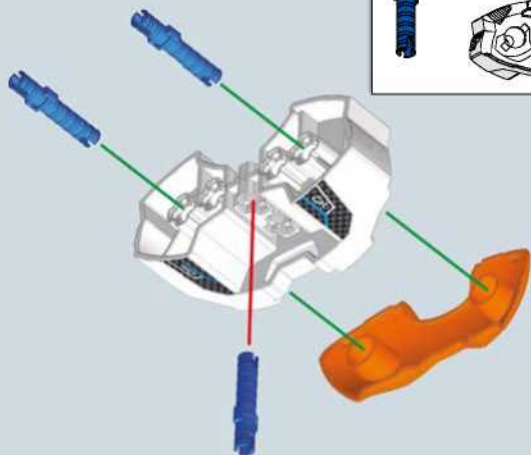
33



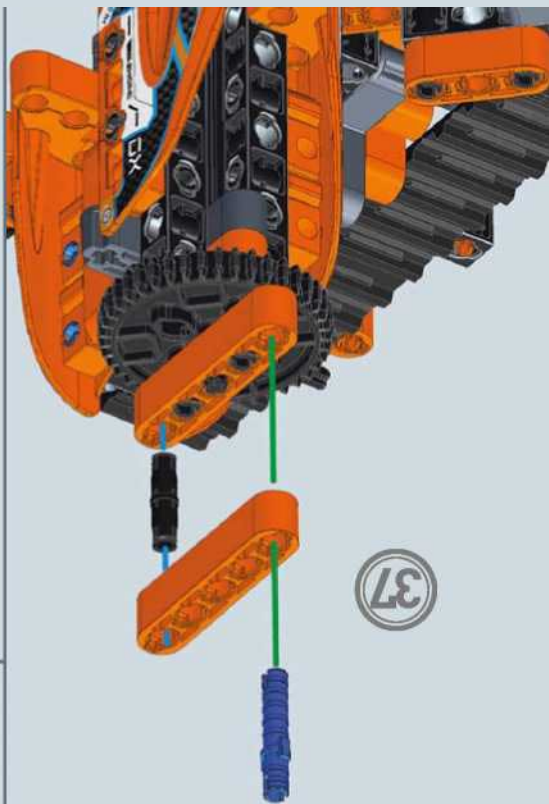
34



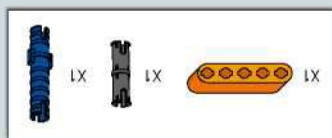
91



38

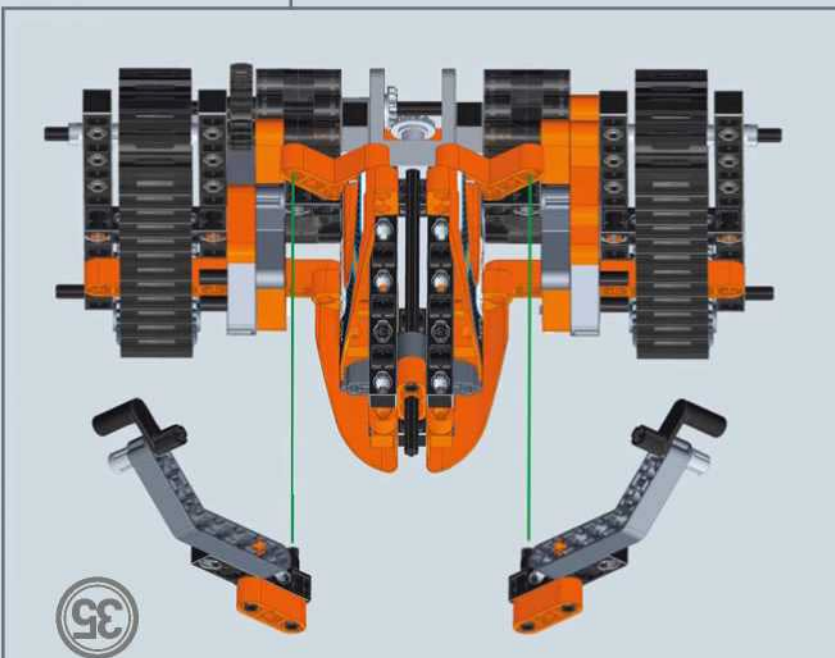
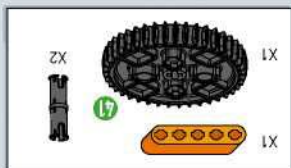


37

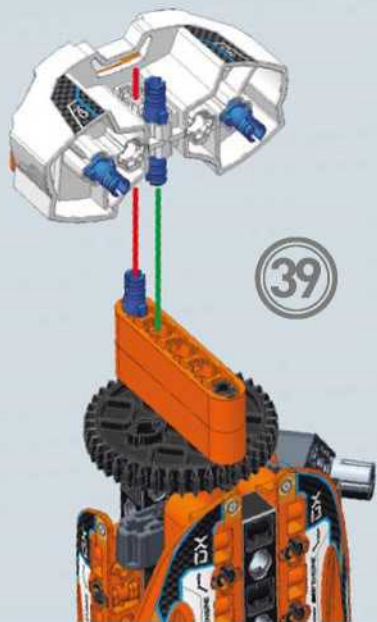


17

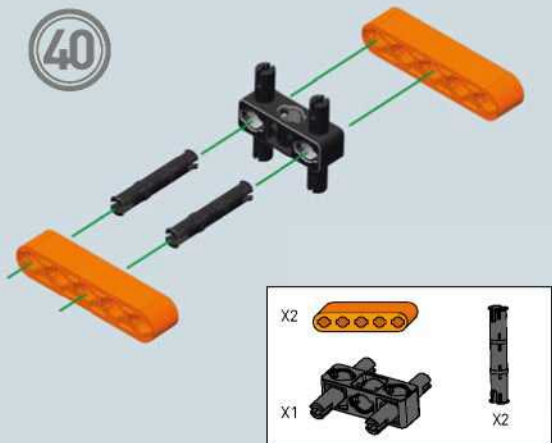
36



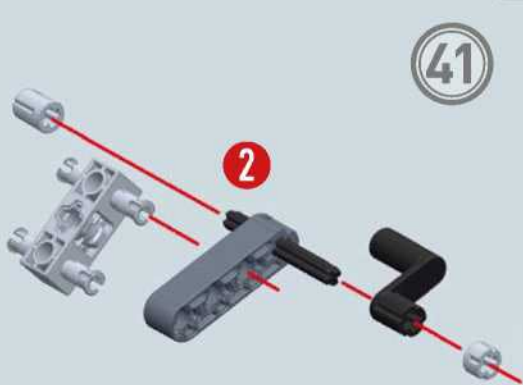
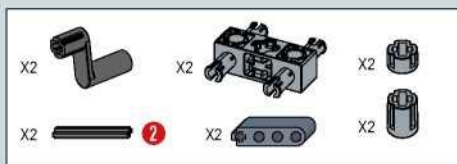
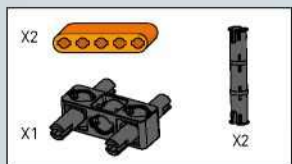
35



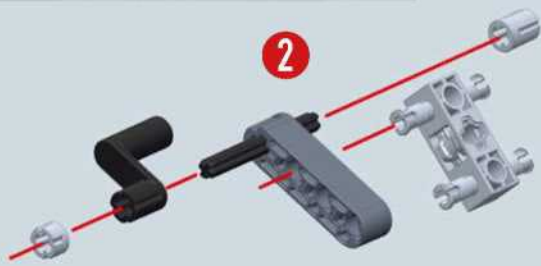
39



40



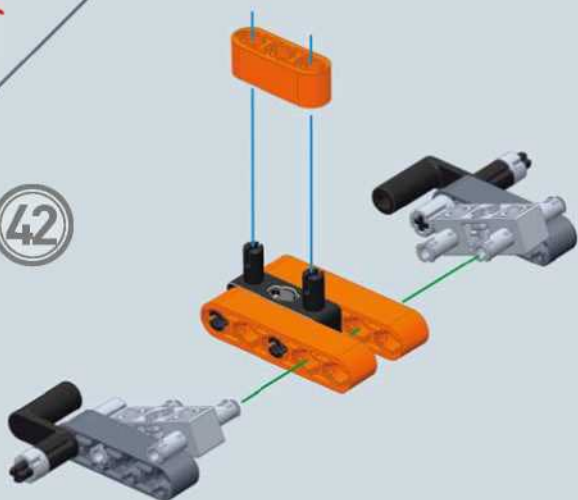
41

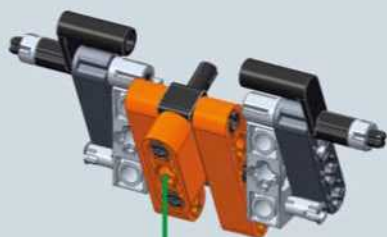


2

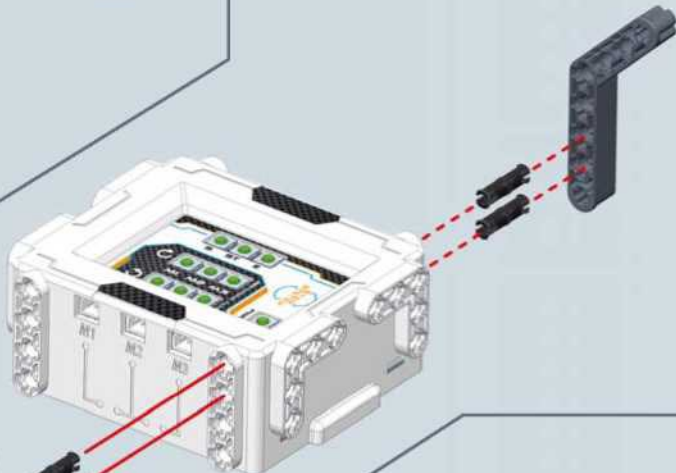
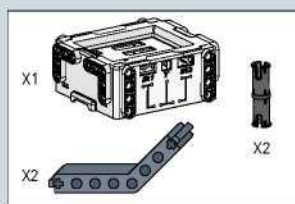


42





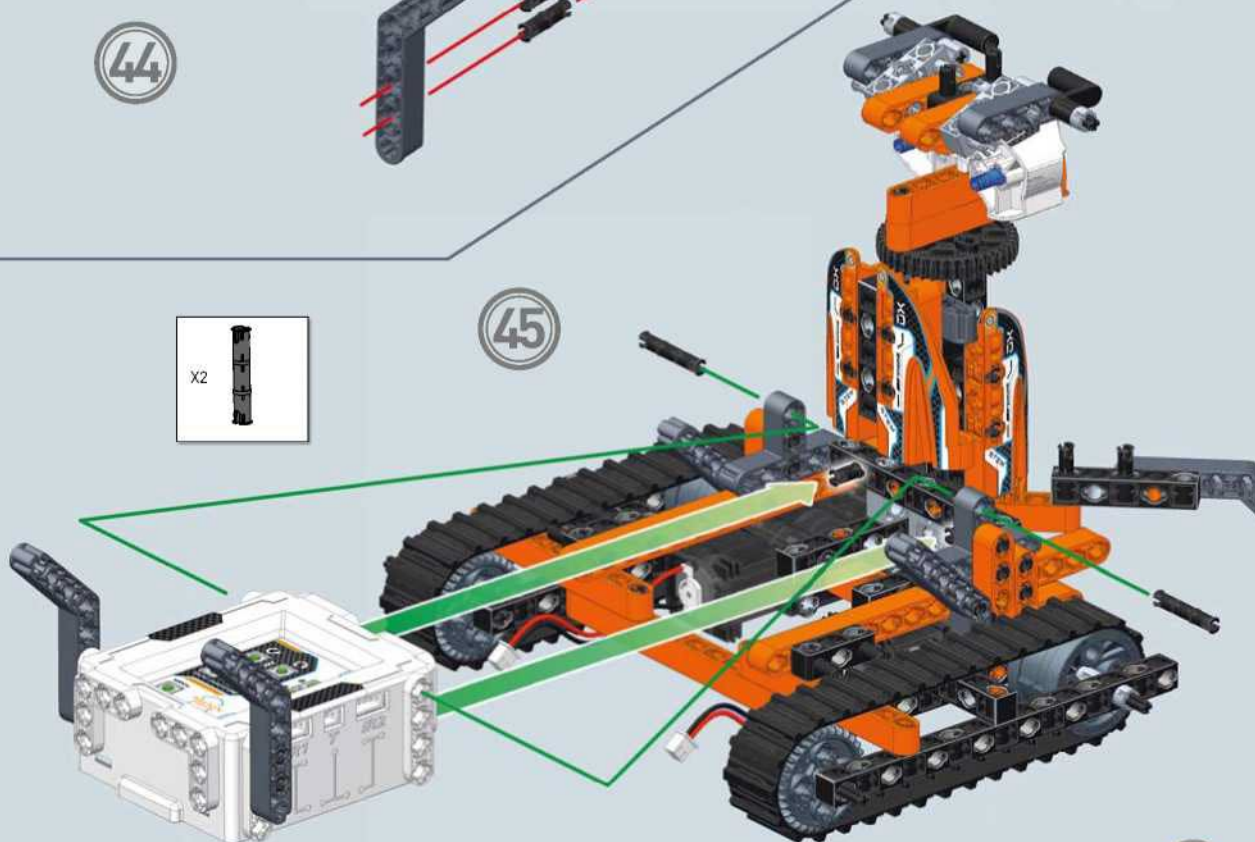
43



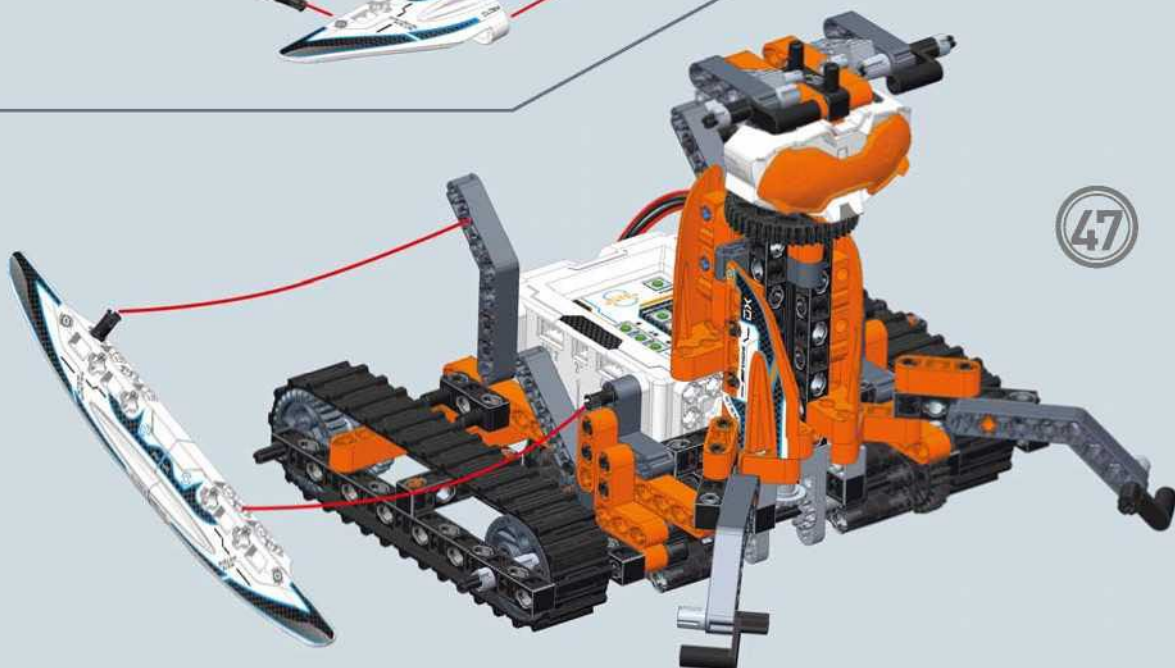
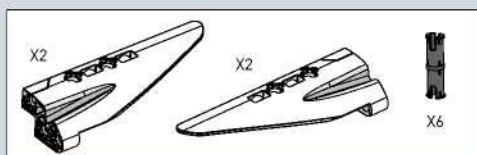
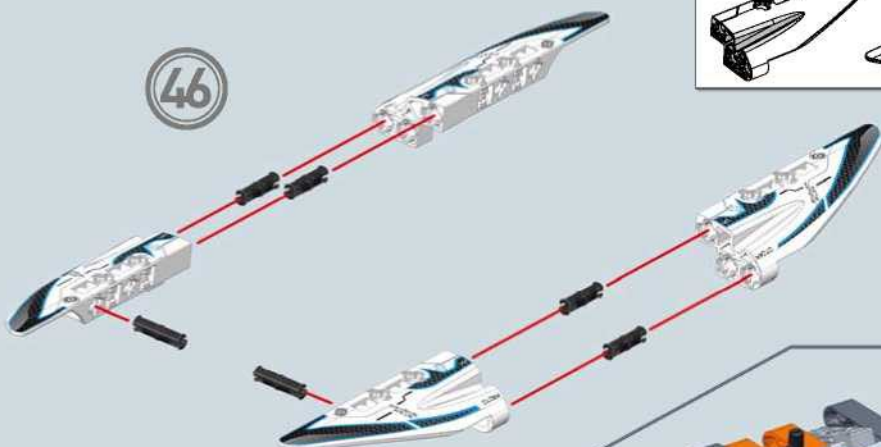
44



45

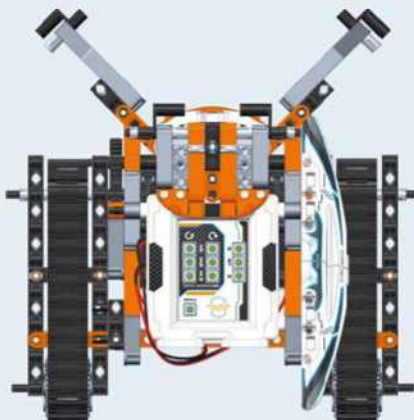
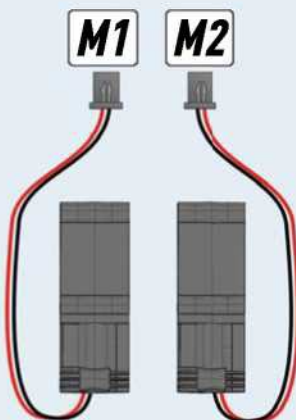


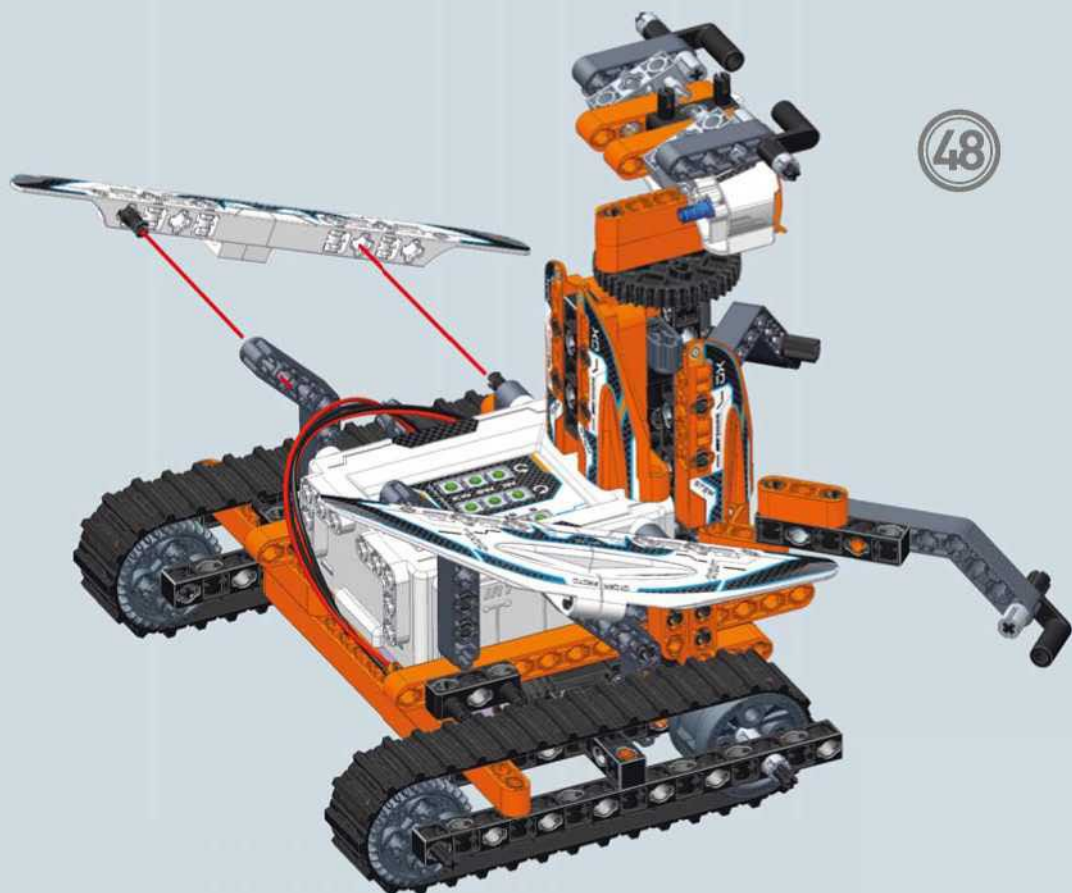
46



**PŘIPOJTE MOTORY K
CENTRÁLNÍ MODUL**

Umístěte model podle obrázku a
připojte motor vlevo k portu M1 a
motor vpravo k portu M2.





48

DOKONČENÝ MODEL



49