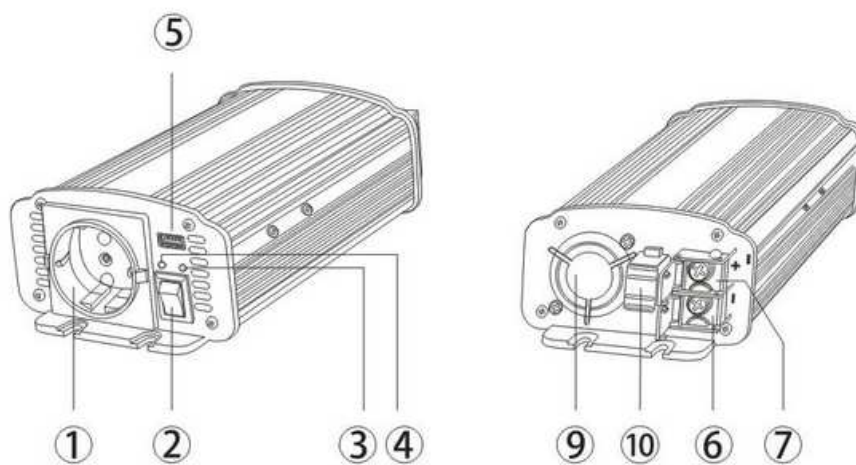


PRZETWORNICA NAPIĘCIA IPS-800U

12 VDC / 230 VAC 800W

	<p> Napięcie wejściowe: 11÷15 VDC Napięcie wyjściowe: 230 VAC Moc maksymalna: 800VA Moc ciągła: 400VA Przebieg napięcia na wyjściu: Modyfikowany Sinus Miękki rozruch silników indukcyjnych: NIE Zabezpieczenie przeciążeniowe: TAK Zabezpieczenie zwarciove: TAK Zabezpieczenie termiczne: TAK Zabezpieczenie nadnapięciowe wejścia zasilania: 15 VDC Ostrzeżenie przed rozładowaniem akumulatora: TAK Temperatura pracy: 0 ~ +40 °C Sprawność: > 85 % Chłodzenie: Aktywne Złącze zasilania: Złącze śrubowe M6 Gniazdo wyjściowe 230V: 1 szt. Obudowa: Aluminium Stopień ochrony (IP): IP21 Wymiary Dł. x Sz. x Wys.: 185x108x62 Waga: 0.65 Kod produktu: 5905279203716 </p>	
---	--	--

Oznaczenie i opis elementów przetwornicy



- 1 gniazdo 230V
- 2 główny włącznik
- 3 dioda sygnalizacyjna
- 4 dioda sygnalizacyjna
- 5 złącze ładowania USB

- 6 złącze zasilania "-" (12V lub 24V)
- 7 złącze zasilania "+" (12V lub 24V)
- 9 wentylator
- 10 bezpiecznik

www.polskieprzetwornice.pl



PROGRAM REGIONALNY
NARODOWA STRATEGIA SPÓJNOŚCI



Projekt współfinansowany przez Unię Europejską z Europejskiego Funduszu Regionalnego oraz z budżetu państwa.

